



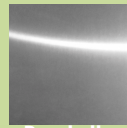
# LUMINARIA HERMÉTICA

## Descripción

Luminaria hermética para uso industrial en exteriores e interiores techados, áreas de deportes, talleres, garajes, almacenes, terminales de transporte y laboratorios. El gabinete resiste polvo, humedad y vapor.

## Equipo

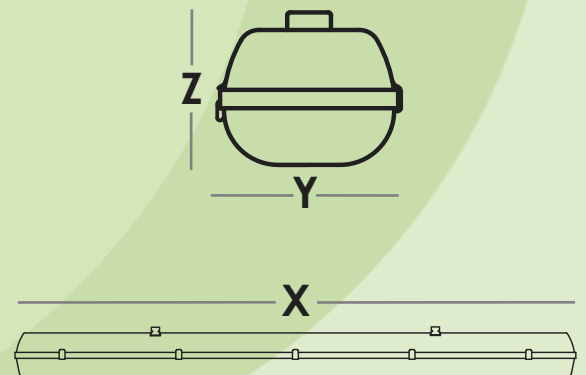
Difusor de policarbonato de alta resistencia.  
Clips poliamida +15% fibra de vidrio  
Clips de acero inoxidable (opcional)



Pantalla Espejo

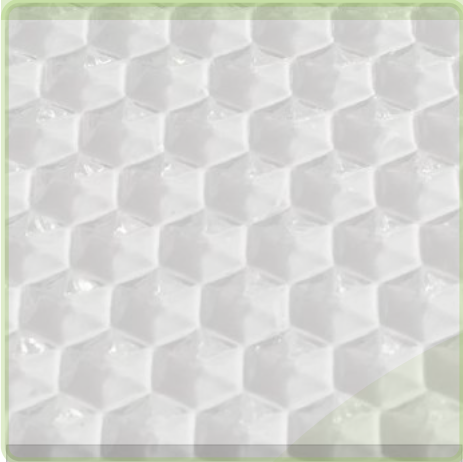


2	60w T-12	244cm	22cm	7cm
	59w T-8			
	36w LED T-8			
	30w T-12	122cm		
	32w T-8			
	18w LED T-8			
	54w T-5	61cm		
	28w T-5			
	17w T-8			
	9w LED T-8			
14w T-5				



# DIFUSORES

K5



Material: Poliestireno / Acrílico

K5 .078" K5 .098" K5 .118"

1.98mm 2.48mm 3mm

24" X 48" (609.6 X 1,219.2mm)

K12



Material: Acrílico

K12 .100" K12 .125"

2.54mm 3.17mm

24" X 48" (609.6 X 1,219.2mm)

K23

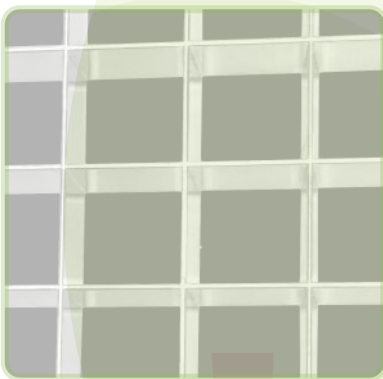


Material: Acrílico

K23 .100" K23 .125"

2.54mm 3.17mm

24" X 48" (609.6 X 1,219.2mm)

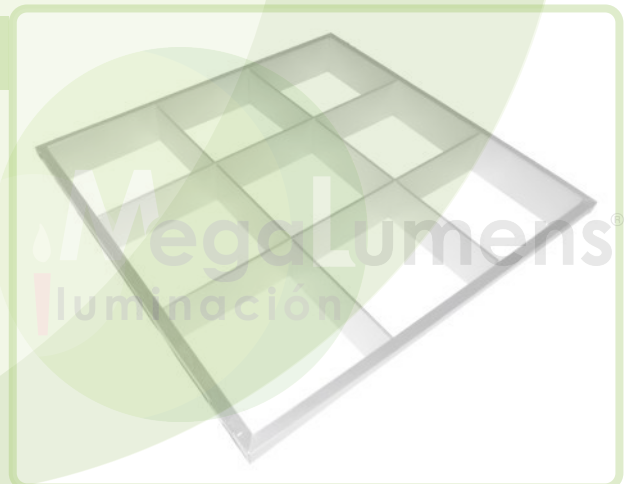


## REJILLA

MODELO	Largo	Ancho	ALTO	Celda
OPALINA	122cm	61cm	95mm	13mm <sup>2</sup>
CROMADA MINI			95mm	13mm <sup>2</sup>
CHICA			19mm	19mm <sup>2</sup>

## LOUVER

Largo	Ancho	No. Celdas
60cm	60cm	9/16
122cm	60cm	18/32/24
122cm	30cm	12/16



## PANTALLA ESPEJO

Reflector especular 100% Aluminio con 88%