



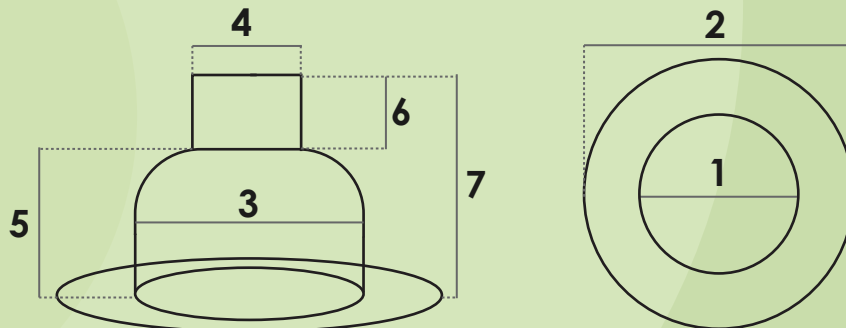
PLAFÓN

Descripción

Plafón de empotrar rechazado 100% aluminio, pintura de aplicación electrostática micropulverizada. Soquet de porcelana con casquillo E26 en aluminio 660W 250V. Con cable THW o terminal tipo espada y cable laqueado anti-flama ambos en calibre 16.



Medidas Disponibles



		1	2	3	4	5	6	7
R-50	A	7.8 cm	12 cm	8 cm	3.5 cm	3.5 cm	3.5 cm	7 cm
	B	7.8 cm	12 cm	8 cm	3.5 cm	6.5 cm	4 cm	10.5 cm
R-60	A	10 cm	17 cm	10.5 cm	5 cm	6.5 cm	4.5 cm	11 cm
	B	10 cm	17 cm	10.5 cm	5 cm	6.5 cm	3.5 cm	10 cm
	C	10 cm	17 cm	10.5 cm	5 cm	5 cm	3.5 cm	8.5 cm

